

ОРГАН ПО СЕРТИФИКАЦИИ ПРОДУКЦИИ «ИнтерТестСтрой+»

наименование органа по сертификации

129329, Россия, г. Москва, Игарский проезд, д.2, стр.1, помеш. № 1, комн. № 32, 33. Телефон 8 (499) 180-52-11, адрес электронной почты itssert@mail.ru

адрес, телефон, факс

Аттестат аккредитации № RA.RU.11AG16 от 11.05.2016 выдан Федеральной службой по аккредитации.

регистрационный номер аттестата аккредитации, когда и кем выдан

## ЗАКЛЮЧЕНИЕ ПО РЕЗУЛЬТАТАМ ИДЕНТИФИКАЦИИ ПРОДУКЦИИ

от 22.03.2022

представленной заявителем

Общество с ограниченной ответственностью "Русский радиатор"

основной государственный регистрационный номер 1151032000074

наименование организации-изготовителя, продавца или индивидуального предпринимателя (далее-заявитель)

Республика Карелия, Сегежский район, пгт. Надвоицы, ул.Заводская, д.1, 186430. Телефон: 88005500140. Адрес

электронной почты: info@rusradiator.ru

юридический адрес, телефон, факс

### 1. Наименование продукции, тип (марка)

Радиаторы отопительные биметаллические секционные с маркировкой: GREEN THERM; СКИФ; OnHeating Sadolit; Primoclima Bimetallic Medium и без маркировки модели КОРВЕТ ВМ 500x80 от 4 до 14 секций; с маркировкой: OnHeating Bronzid; Primoclima Bimetallic Luxe и без маркировки модели КОРВЕТ ВМ 500x100 от 4 до 14 секций; с маркировкой: Primoclima Bimetallic Luxe и без маркировки моделей КОРВЕТ ВМ 350x100 и КОРВЕТ ВМ 200x100 от 4 до 14

наименование и вид продукции, включая торговую марку, сведения о продукции, обеспечивающие её идентификацию

### 2. Наименование страны-изготовителя

Российская Федерация

### 3. Наименование фирмы-изготовителя, юридический адрес

Общество с ограниченной ответственностью "Русский радиатор"

основной государственный регистрационный номер 1151032000074

Республика Карелия, Сегежский район, пгт. Надвоицы, ул.Заводская, д.1, 186430. Телефон: 88005500140

### 4. Размер партии

### 5. Коды:

Код ОКПД2

25.21.11.130

Код ТН ВЭД

7616 99 100 2

### 6. Анализ соответствия показателей назначения и других основных характеристик требованиям нормативных и технических документов

В результате анализа документов, маркировки, внешнего осмотра установлено, что радиаторы отопительные биметаллические модели КОРВЕТ ВМ 500x80 6 секций; модели КОРВЕТ ВМ 500x100 6 секций изготовлены из алюминия методом литья, с закладными элементами из стали, контакт теплоносителя со стальной поверхностью, имеют трубную цилиндрическую резьбу, окрашены, входят в область действия ГОСТ 31311-2005 и соответствуют продукции заявленной на сертификацию.

(указание документов)

### 7. Дополнительная информация (при необходимости)

### ВЫВОДЫ

Представленная продукция идентифицирована с образцом и ее описанием как радиаторы отопительные биметаллические модели КОРВЕТ ВМ 500x80 6 секций; модели КОРВЕТ ВМ 500x100 6 секций.

Эксперт (уполномоченное лицо)

М.П.



подпись

А.М. Калошкин

инициалы, фамилия

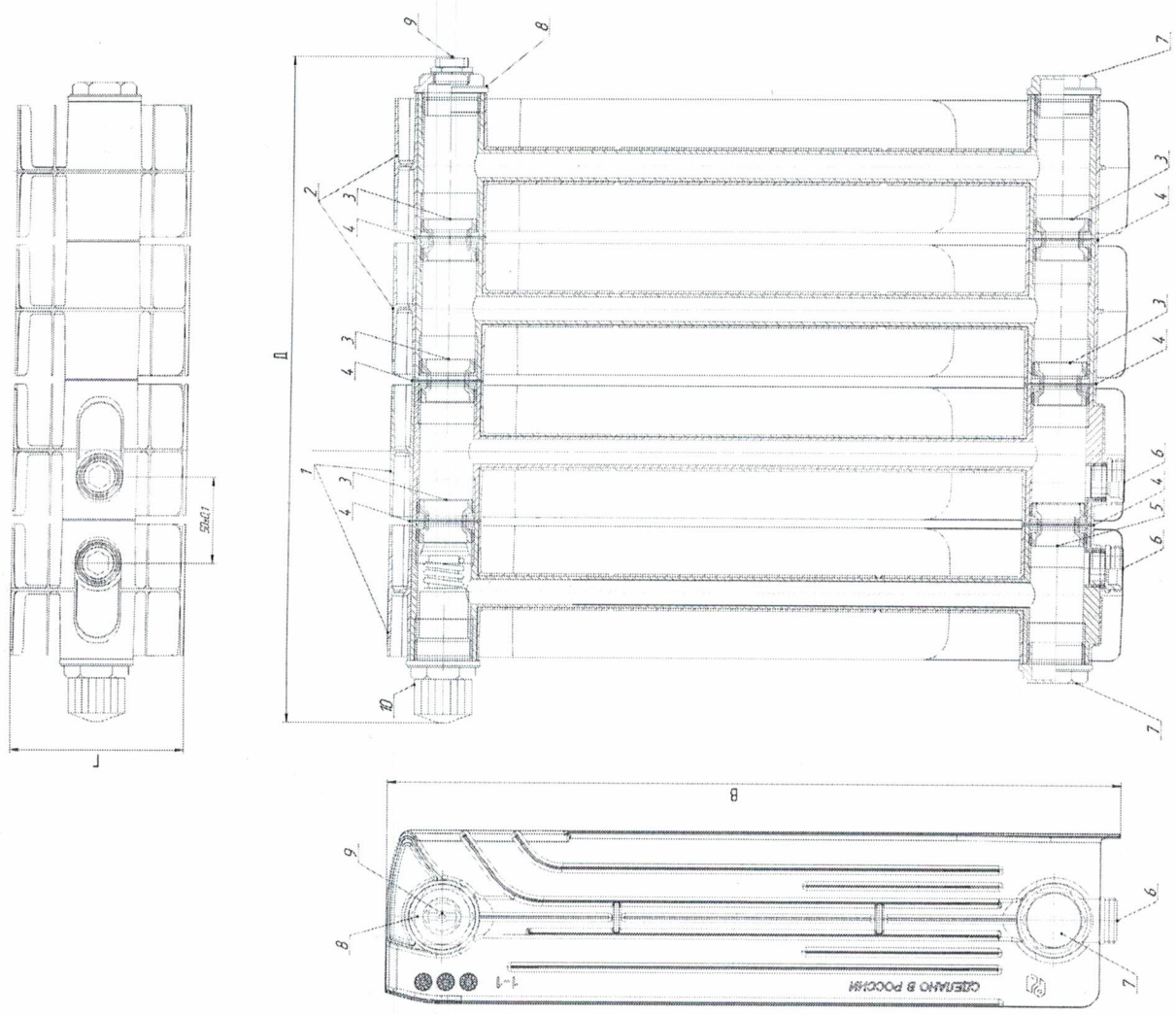
УТВЕРЖАЮ  
 Генеральный директор  
 ООО «Солар Радатор»  
 2022г.

СОГЛАСОВАНО  
 Начальник ПС  
 ООО «Солар Радатор»  
 Н.В. Мухоморова  
 2022г.

Технические характеристики радиаторов BM 350x100 с нижним подключением							
Кол-во секций (шт)	4	5	6	7	8		
Габаритные размеры (мм) ДхВхГ (±2)	326x420x100	408x420x100	489x420x100	571x420x100	652x420x100		
Расчетная тепловая мощность (кВт)	0,656	0,820	0,984	1,148	1,312		
Присоединительные размеры	резьба	Г 3/4"	Г 3/4"	Г 3/4"	Г 3/4"	Г 3/4"	Г 3/4"
	межцентровое расстояние (мм)	50	50	50	50	50	50
Расход теплоносителя (вода) при $\Delta T = 70$ (кг/сек)	0,101						

Технические характеристики радиаторов  
BM 350x100 с нижним подключением

Кол-во секций (шт)	9	10	11	12	13	14
Габаритные размеры (мм) ДхВхГ (±2)	736x420x100	818x420x100	899x420x100	976x420x100	1059x420x100	1141x420x100
Расчетная тепловая мощность (кВт)	1,476	1,640	1,804	1,968	2,132	2,296
Присоединительные размеры	резьба	Г 3/4"	Г 3/4"	Г 3/4"	Г 3/4"	Г 3/4"
	межцентровое расстояние (мм)	50	50	50	50	50
Расход теплоносителя (вода) при $\Delta T = 70$ (кг/сек)	0,101					



№ п/п	Изменение	Исполнение	Дата
1	Исходный вариант	Дизайн-проект	17.07.2022
2	Исходный вариант	Техническое задание	17.07.2022
3	Исходный вариант	Техническое задание	17.07.2022
4	Исходный вариант	Техническое задание	17.07.2022
5	Исходный вариант	Техническое задание	17.07.2022
6	Исходный вариант	Техническое задание	17.07.2022
7	Исходный вариант	Техническое задание	17.07.2022
8	Исходный вариант	Техническое задание	17.07.2022
9	Исходный вариант	Техническое задание	17.07.2022

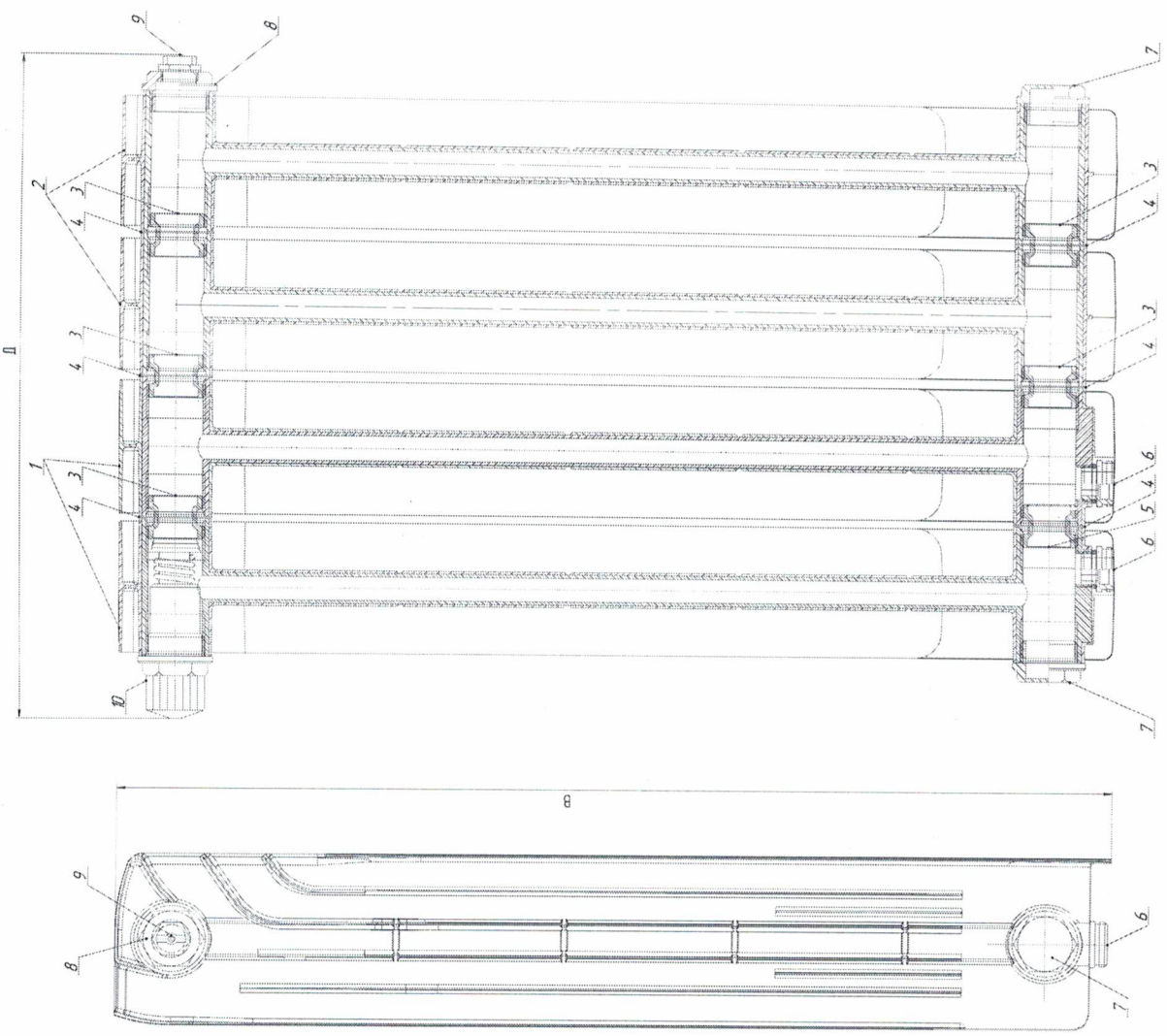
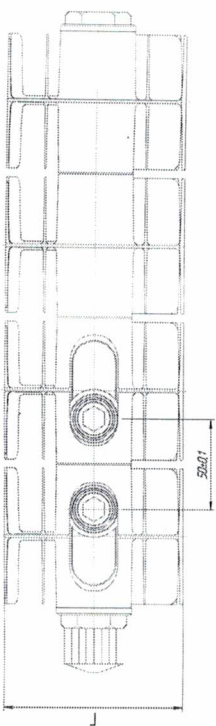


№ п/п	Исполнение	Дата
1	Исходный вариант	17.07.2022
2	Исходный вариант	17.07.2022
3	Исходный вариант	17.07.2022
4	Исходный вариант	17.07.2022
5	Исходный вариант	17.07.2022
6	Исходный вариант	17.07.2022
7	Исходный вариант	17.07.2022
8	Исходный вариант	17.07.2022
9	Исходный вариант	17.07.2022

Лист 001-005E, из 001-005E

УТВЕРЖДАЮ  
 Директор завода  
 ООО "Сибирский Радиатор"  
 2022г.

СОГЛАСОВАНО  
 Инженер ПС  
 ООО "Сибирский Радиатор"  
 И. В. Николаев  
 2022г.



Технические характеристики радиаторов BM 500x100 с нижним подключением

Кол-во секций (шт)	4	5	6	7	8
Габаритные размеры (мм) ДхВхГ (±2)	327x570x100	409x570x100	490x570x100	572x570x100	654x570x100
Расчетная тепловая мощность (kW)	0,792	0,990	1,188	1,386	1,584
Присоединительные размеры	резьба	резьба	резьба	резьба	резьба
	межцентровое расстояние (мм)	50	50	50	50
Расход теплоносителя (водой) при $\Delta T=70$ (кг/сек)	0,101				

Технические характеристики радиаторов BM 500x100 с нижним подключением

Кол-во секций (шт)	9	10	11	12	13	14
Габаритные размеры (мм) ДхВхГ (±2)	735x570x100	817x570x100	899x570x100	980x570x100	1062x570x100	1143x570x100
Расчетная тепловая мощность (kW)	1,782	1,980	2,178	2,376	2,574	2,772
Присоединительные размеры	резьба	резьба	резьба	резьба	резьба	резьба
	межцентровое расстояние (мм)	50	50	50	50	50
Расход теплоносителя (водой) при $\Delta T=70$ (кг/сек)	0,101					

№ п/п	Обозначение	Наименование	Кол-во	Примечание
1	Корпус BM 500x100 шт	Радиатор BM 500x100 шт	1	
2	1-PP-8220201-1	Исполнитель	1	
3	2-PP-8220201-1	Исполнитель	1	
4	3-PP-8220201-1	Исполнитель	1	
5	4-PP-8220201-1	Исполнитель	1	
6	5-PP-8220201-1	Исполнитель	1	
7	6-PP-8220201-1	Исполнитель	1	
8	7-PP-8220201-1	Исполнитель	1	
9	8-PP-8220201-1	Исполнитель	1	

Счетчик BM 500x100 шт

Итого: 1 шт

